

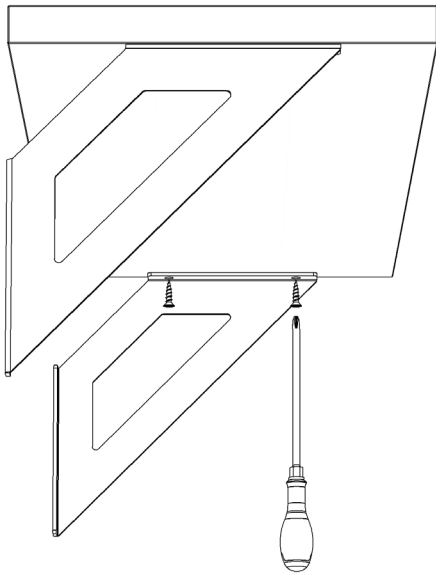
Equerre murale FRAME

FR

Instructions de montage / installation

Charge max. 30 Kg pour la paire.

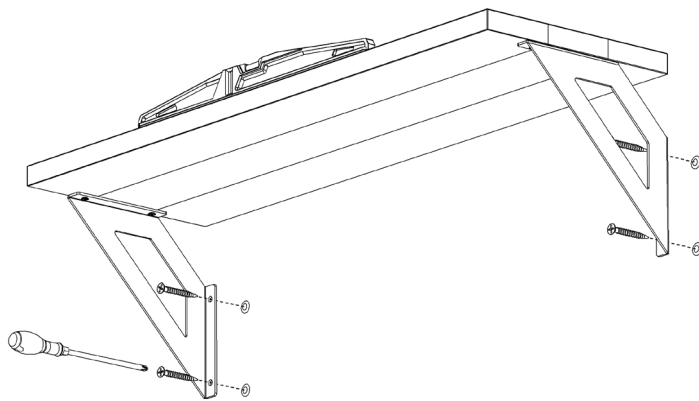
1



Fixer les équerres aux extrémités de la tablette à l'aide de 4 vis à bois Ø 4,5 ou 5 mm. en faisant attention à être bien aligné avec la face arrière pour que l'ensemble se plaque bien au mur.

Il est également possible de les fixer plus au centre, à équidistance des extrémités.

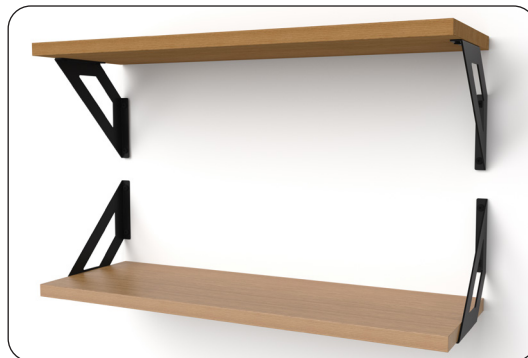
2



Repérer les trous de fixation sur le mur selon la largeur de la tablette, en contrôlant le niveau.

Percer, placer les 4 chevilles adaptées à la nature du mur puis visser les équerres à l'aide de 4 vis Ø 4,5 ou 5 mm.

Montages possibles



Interges
427 rue Lavoisier
54710 LUDRES
France



V1-0326

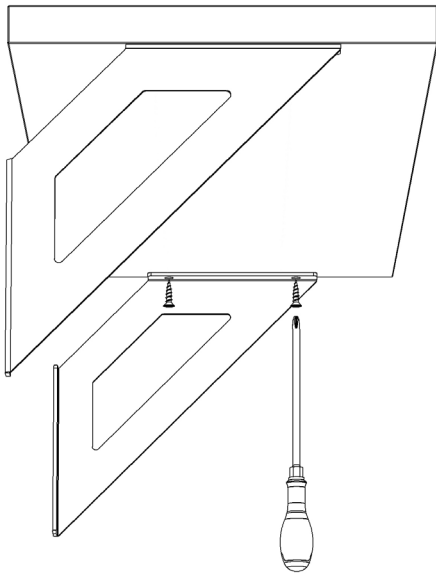
Wall shelf brackets FRAME



Assembly / installation instructions

Maximum load 10 kg per pair.

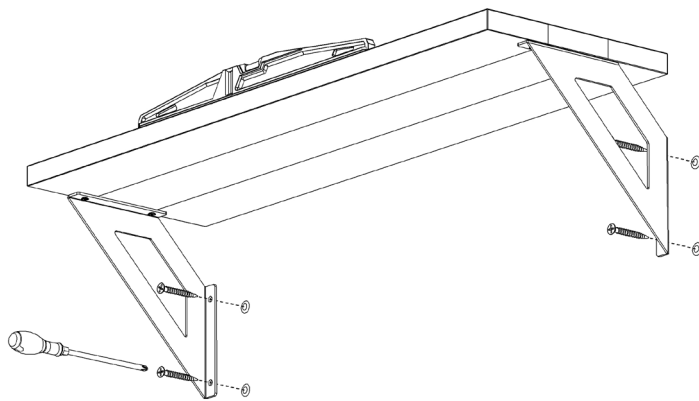
1



Fixer les équerres aux extrémités de la tablette à l'aide de 4 vis à bois Ø 4,5 ou 5 mm. en faisant attention à être bien aligné avec la face arrière pour que l'ensemble se plaque bien au mur.

Il est également possible de les fixer plus au centre, à équidistance des extrémités.

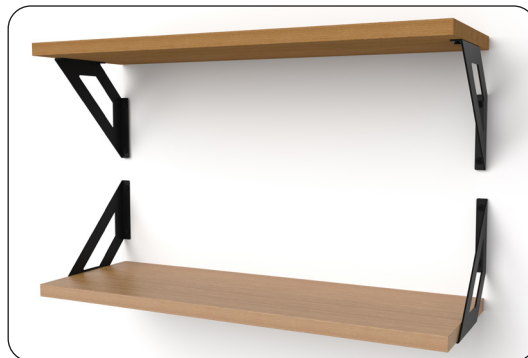
2



Repérer les trous de fixation sur le mur selon la largeur de la tablette, en contrôlant le niveau.

Percer, placer les 4 chevilles adaptées à la nature du mur puis visser les équerres à l'aide de 4 vis Ø 4,5 ou 5 mm.

Montages possibles



Interges
427 rue Lavoisier
54710 LUDRES
France



V1-0326

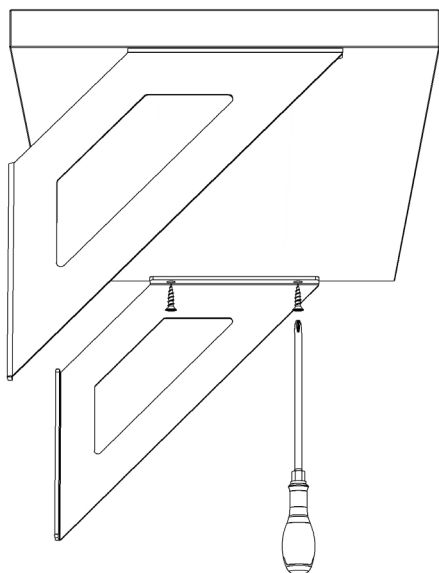
Soportes para estantes de pared **FRAME**

ES

Instrucciones de montaje/instalación

Carga máxima de 10 kg por par.

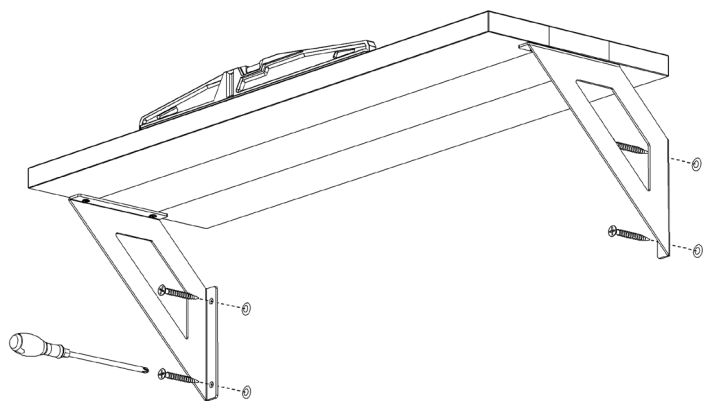
1



Fije los soportes a los extremos del estante con 4 tornillos para madera de Ø 4,5 o 5 mm, asegurándose de que estén bien alineados con la parte trasera para que todo quede bien ajustado a la pared.

También es posible fijarlos más hacia el centro, a igual distancia de los extremos.

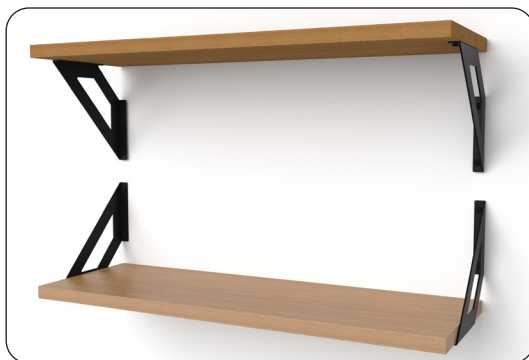
2



Marque los agujeros de fijación en la pared según el ancho del estante, comprobando el nivel.

Taladre, coloque las 4 clavijas adecuadas para el tipo de pared y atornille los soportes con 4 tornillos de Ø 4,5 o 5 mm.

Montajes posibles



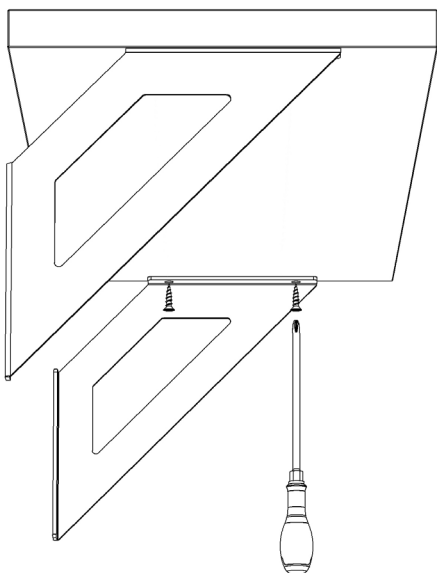
Muurbeugels FRAME

NL

Montage-/installatie-instructies

Max. belasting 30 kg per paar.

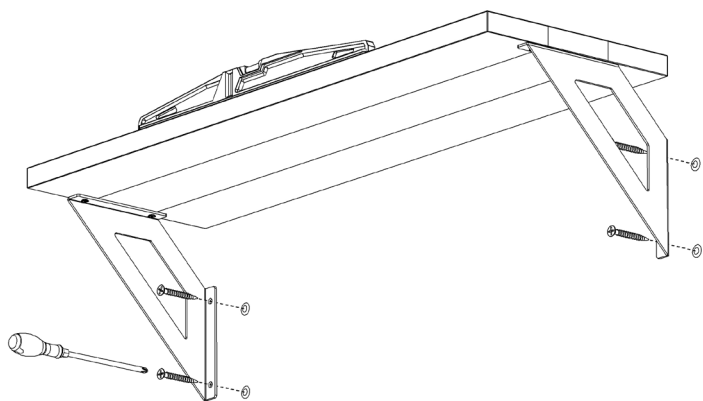
1



Bevestig de beugels aan de uiteinden van de plank met behulp van 4 houtschroeven \varnothing 4,5 of 5 mm. Zorg ervoor dat ze goed zijn uitgelijnd met de achterkant, zodat het geheel goed tegen de muur aansluit.

Het is ook mogelijk om ze meer in het midden te bevestigen, op gelijke afstand van de uiteinden.

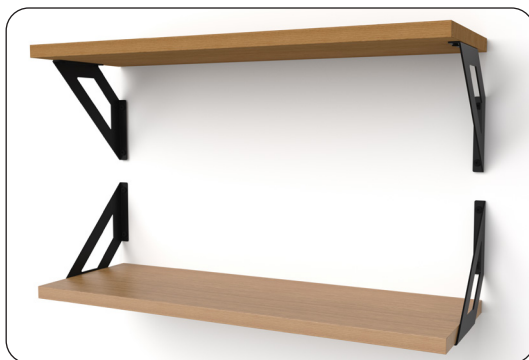
2



Bepaal de bevestigingsgaten op de muur op basis van de breedte van de plank en controleer of deze waterpas zijn.

Boor gaten, plaats de 4 pluggen die geschikt zijn voor het type muur en schroef de beugels vast met 4 schroeven van \varnothing 4,5 of 5 mm.

Mogelijke montages



Interges
427 rue Lavoisier
54710 LUDRES
France



VI-0326

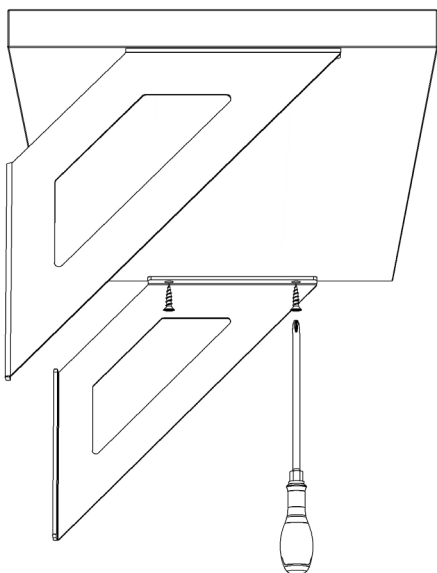
Esquadro de parede **FRAME**

PT

Instruções de montagem/instalação

Carga máxima de 30 kg por par.

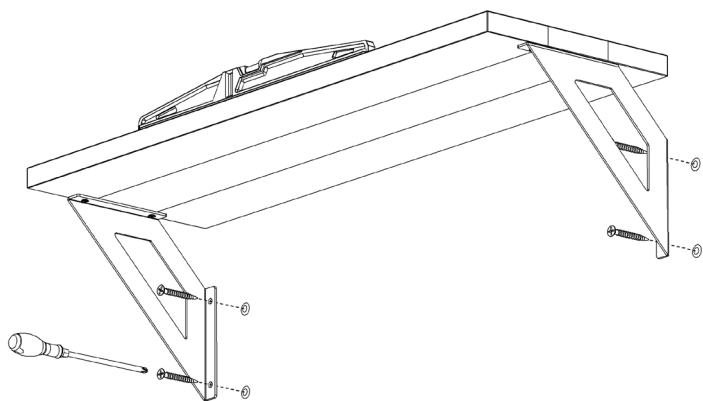
1



Fixe os esquadros nas extremidades da prateleira com 4 parafusos para madeira Ø 4,5 ou 5 mm, tomando cuidado para alinhá-los bem com a parte traseira para que o conjunto fique bem encostado à parede.

Também é possível fixá-los mais no centro, equidistantes das extremidades.

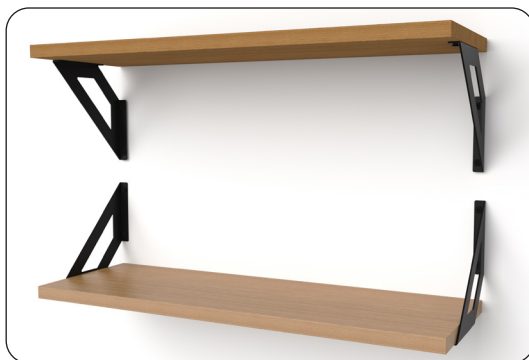
2



Marque os orifícios de fixação na parede de acordo com a largura da prateleira, verificando o nível.

Faça os furos, coloque as 4 buchas adequadas ao tipo de parede e aparafuse os suportes com 4 parafusos de Ø 4,5 ou 5 mm.

Montagens possíveis



Interges
427 rue Lavoisier
54710 LUDRES
France



VI-0326

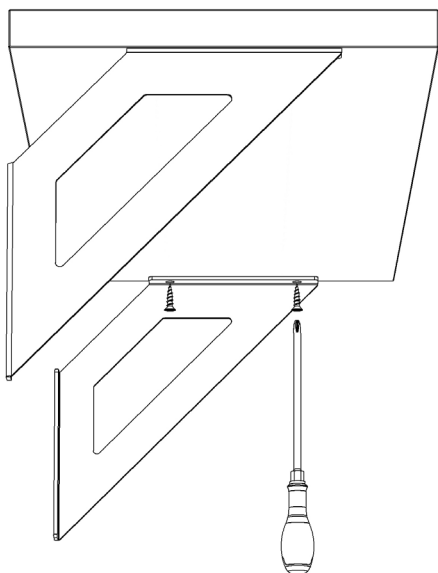
Squadra murale FRAME

IT

Istruzioni di montaggio / installazione

Carico massimo 30 kg per coppia.

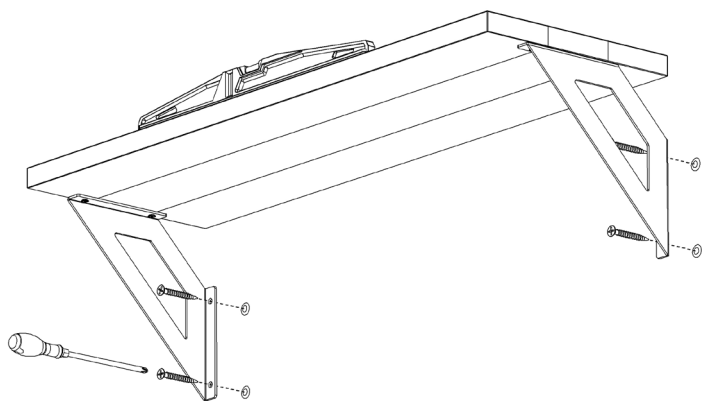
1



Fissare le staffe alle estremità del ripiano utilizzando 4 viti da legno Ø 4,5 o 5 mm, facendo attenzione ad allinearle bene con il retro in modo che l'insieme aderisca bene alla parete.

È anche possibile fissarle più al centro, a uguale distanza dalle estremità.

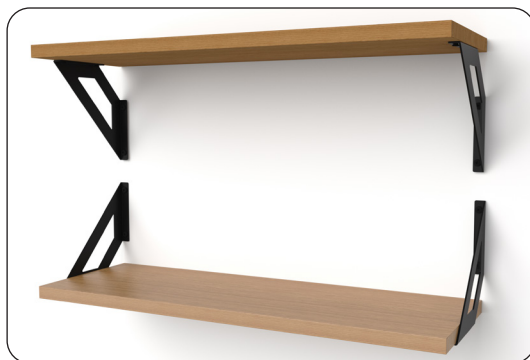
2



Individuare i fori di fissaggio sulla parete in base alla larghezza della mensola, controllando il livello.

Forare, inserire i 4 tasselli adatti al tipo di parete, quindi avvitare le staffe con 4 viti Ø 4,5 o 5 mm.

Montaggi possibili



Interges
427 rue Lavoisier
54710 LUDRES
France



V1-0326